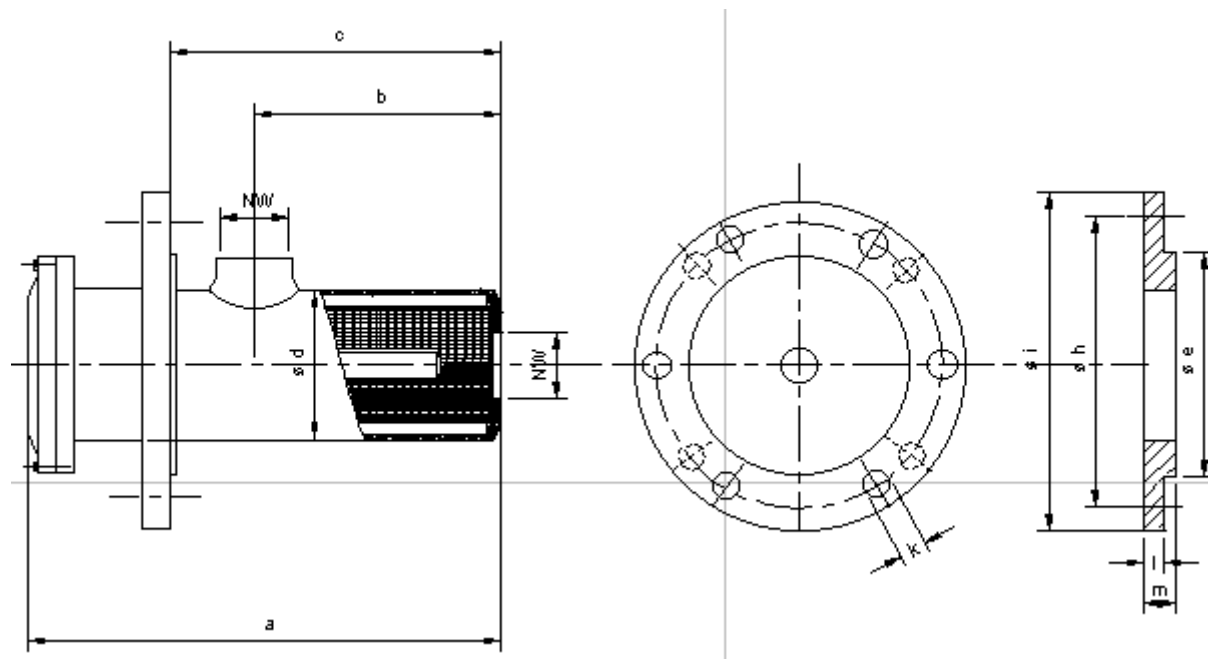


SAUGFILTER TYP 110, Ausführung II

Tankeinbau mit innenliegender Pumpe



Ausführung:

Gehäuse: Stahl. Filtermaterial: Metallgewebe von 40 bis 600 MY. Magnetstab und Hülse: Messing. Ansaugstutzen zur Pumpe (auch mehrere sind möglich!) auf Wunsch z.B. als SAE-Flansch, DIN Flansch, glatt oder mit Sägezahnprofil zum Aufschellen von Schläuchen. Alle Maße außer „d“ ggf. auf Wunsch veränderbar

Nennleistung:

Die genannten Filterleistungen gelten bei einer Betriebsviskosität von 32 cSt, ca. 1000 Betriebsstunden Filterstandzeit, Ansprechdruck des Unterdruckschalters 0,25 bar und Filterfeinheit 200MY. Für andere Betriebsdaten sind die entsprechenden Kennlinien zu benutzen. Bei Umkehr der Strömungsrichtung wird Stützgewebe empfohlen.

Gr.	NW	l/min	a	b	c	d	e	h	i	k	l	m
7	50	65	404	305	355	76	85	102	118	4x8,5	8	10
8	64	100	399	293	350	89	105	125	145	4x8,5	9	12
9s	70	180	399	276	350	102	110	130	150	6x8,5	9	12
10	76	230	399	280	350	127	135	160	185	6x11	9	12
11	82	280	453	317	402	140	150	180	210	6x13,5	12	15
11s	82	300	525	389	474	140	150	180	210	6x13,5	12	15
12	100	430	453	299	399	169	180	210	240	6x13,5	14	18
12s	100	500	621	467	567	169	180	210	240	6x13,5	14	18
13	125	700	602	438	548	220	230	270	310	8x18	14	18
14	150	1000	602	428	548	273	284	320	360	8x18	14	18

FILTERPROFITLICH
Maschinenbau für Filtrationstechnik

Filter Profitlich Maschinenbau GmbH
Am Honnefer Kreuz 59 • 53604 Bad Honnef
Telefon: 02224 9373-0 • Fax: 02224 9373-15
email: info@filterprofi.de • www.filterprofi.de