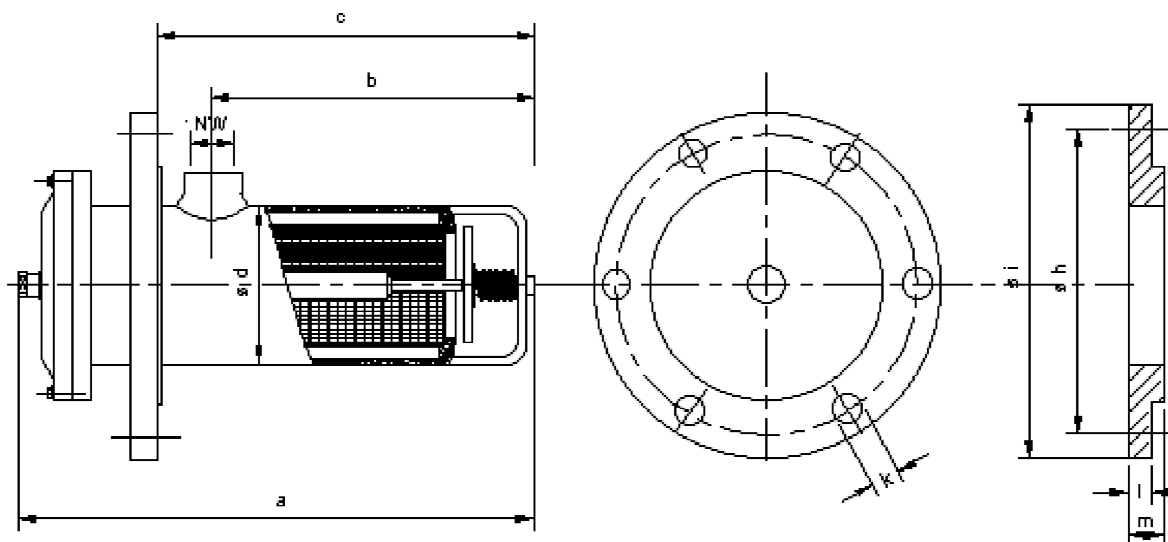


SAUGFILTER TYP 110V, Ausführung II

Tankeinbau mit innenliegender Pumpe



Ausführung:

Gehäuse: Stahl. Filtermaterial: Metallgewebe von 40 bis 600 MY. Magnetstab und Hülse: Messing. Ansaugstutzen zur Pumpe (auch mehrere sind möglich!) auf Wunsch z.B. als SAE-Flansch, DIN Flansch, glatt oder mit Sägezahnprofil zum Aufschellen von Schläuchen. Alle Maße außer „d“ ggf. auf Wunsch veränderbar

Nennleistung:

Die genannten Filterleistungen gelten bei einer Betriebsviskosität von 32 cSt, ca. 1000 Betriebsstunden Filterstandszeit, Ansprechdruck des Unterdruckschalters 0,25 bar und Filterfeinheit 200MY. Für andere Betriebsdaten sind die entsprechenden Kennlinien zu benutzen. Bei Umkehr der Strömungsrichtung wird Stützgewebe empfohlen.

Gr.	NW	l/min	a	b	c	d	e	h	i	k	l	m
7	50	65	439	325	375	76	106	126	145	4x8,5	8	10
8	64	100	439	318	375	89	130	150	170	4x8,5	9	12
9s	70	180	439	301	375	102	142	164	215	6x8,5	9	12
10	76	230	439	305	375	127	172	194	215	6x11	9	12
11	82	280	492	340	425	140	200	224	248	6x13,5	12	15
11s	82	300	564	412	497	140	200	224	248	6x13,5	12	15
12	100	430	492	322	422	169	230	260	290	6x13,5	14	18
12s	100	500	660	482	582	169	230	260	290	6x13,5	14	18
13	125	700	700	500	620	220	284	320	360	8x18	14	18
14	150	1000	700	560	620	273	300	360	400	8x18	14	18

FILTERPROFITLICH
Maschinenbau für Filtrationstechnik

Filter Profitlich Maschinenbau GmbH
Am Honnefer Kreuz 59 • 53604 Bad Honnef
Telefon: 02224 9373-0 • Fax: 02224 9373-15
email: info@filterprofi.de • www.filterprofi.de