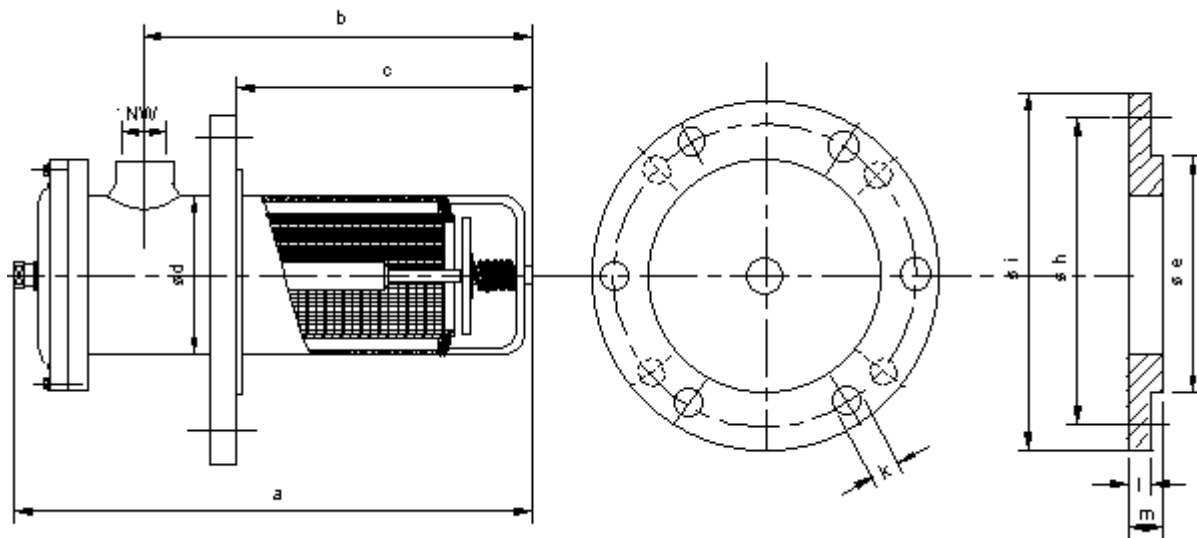


SAUGFILTER TYP 110V, Ausführung III

Tankeinbau mit außenliegender Pumpe



Ausführung:

Gehäuse: Stahl. Filtermaterial: Metallgewebe von 40 bis 600 MY. Magnetstab und Hülse: Messing. Ansaugstutzen zur Pumpe (auch mehrere sind möglich!) auf Wunsch z.B. als SAE-Flansch, DIN Flansch, glatt oder mit Sägezahnprofil zum Aufschellen von Schläuchen. Alle Maße außer „d“ ggf. auf Wunsch veränderbar

Nennleistung:

Die genannten Filterleistungen gelten bei einer Betriebsviskosität von 32 cSt, ca. 1000 Betriebsstunden Filterstandszeit, Ansprechdruck des Unterdruckschalters 0,25 bar und Filterfeinheit 200MY. Für andere Betriebsdaten sind die entsprechenden Kennlinien zu benutzen. Bei Umkehr der Strömungsrichtung wird Stützgewebe empfohlen.

Gr.	NW	l/min	a	b	c	d	e	h	i	k	l	m
7	50	65	439	362	270	76	85	102	118	4x8,5	8	10
8	64	100	439	356	266	89	105	125	145	4x8,5	9	12
9s	70	180	439	350	240	102	110	130	150	6x8,5	9	12
10	76	230	439	343	231	127	135	160	185	6x11	9	12
11	82	280	492	378	238	140	150	180	210	6x13,5	12	15
11s	82	300	564	450	310	140	150	180	210	6x13,5	12	15
12	100	430	492	362	237	169	180	210	240	6x13,5	14	18
12s	100	500	660	530	405	169	180	210	240	6x13,5	14	18
13	125	700	700	570	420	220	230	270	310	8x18	14	18
14	150	1000	700	560	410	273	284	320	360	8x18	14	18

FILTERPROFITLICH
Maschinenbau für Filtrationstechnik

Filter Profitlich Maschinenbau GmbH
Am Honnefer Kreuz 59 • 53604 Bad Honnef
Telefon: 02224 9373-0 • Fax: 02224 9373-15
email: info@filterprofi.de • www.filterprofi.de